

### 3. КОМПЛЕКТАЦІЯ:

№ з/п	Найменування	Кількість
1	Дотягувач дверей RYOBI® DS-1554	1
2	Стандартна тяга з фіксацією	1
3	Кронштейн кріплення тяги	1
4	Комплект кріпіння	1
5	Монтажний ключ	1
6	Шаблон	1
7	Інструкція	1

### 4. УМОВИ ЕКСПЛУАТАЦІЇ:

- Установку дотягувача дверей проводити згідно інструкції з монтажу наданої виробником продукції (дивись на звороті). Якщо Ви не в змозі самостійно провести монтаж виробу чи зробити його підбір до дверей або регулювання, варто звернутися до фахівців - Авторизований сервіс-центр у Вашому місті (див. адресу на [www.spv.ua](http://www.spv.ua)).
- В жодному разі не допомагайте дотягувачу зачиняти двері, це може пошкодити його внутрішні частини.
- При регулюванні швидкостей обертаючи регулятори проти годинникової стрілки, слідкуйте за тим, щоб не викрутити їх та не пошкодити клапани, бо це призведе до витікання робочої рідини та виходу з ладу виробу.
- Температура середовища: -20 °С...+45 °С.
- Дотягувач не потребує особливих сервісних операцій, окрім періодичного підтягування кріпіння.

### 5. ГАРАНТІЙНІ ЗАБОВ'ЯЗАННЯ:

- Гарантійний термін експлуатації 12 місяців з дня продажу, при умовах дотримання правил експлуатації.

#### ГАРАНТІЯ НЕ НАДАЄТЬСЯ:

- Якщо несправності виникли внаслідок порушення покупцем умов експлуатації, транспортування, зберігання, аварійного відкриття або спроби зламу замка чи дверей, неправильного встановлення, потрапляння всередину сторонніх предметів, а також дії нездоланної сили (пожежі, природні катастрофи тощо).
- Якщо ремонт виробу здійснювали не уповноважена організація або особа.
- У разі втрати гарантійного талона.

Вимоги, які власник виробу може висунути продавцю або виробнику, визначаються Законом України «Про захист прав споживачів».

### 6. СЕРВІСНІ ЦЕНТРИ:

У разі виникнення будь-яких питань рекомендуємо одразу звертатись у Авторизований сервіс-центр у Вашому місті (див. адресу на [www.spv.ua](http://www.spv.ua)).

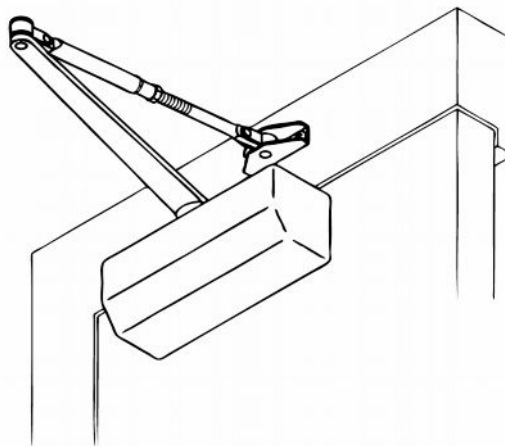
### 1. ПРИЗНАЧЕННЯ:

Дотягувач дверей RYOBI® DS-1554 (Японія) – призначений для керування внутрішніми та зовнішніми дверима, що потребують фіксації відкритого положення.

### 2. ТЕХНІЧНІ ХАРАКТЕРИСТИКИ:

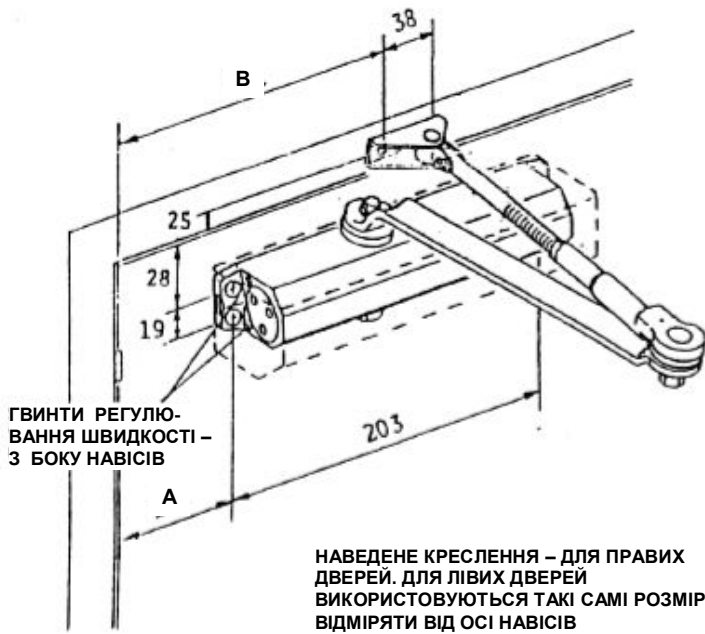
- Можливість застосування у протипожежних дверях з межею вогнетривкості 60 хвилин.
- Клас: 2/3/4.
- Розміри: 223x67x52 мм.
- Ресурс експлуатації (циклів): 1 000 000
- Тяга: стандартна з фіксацією – у комплекті.
- Кут фіксації відкритого положення 70°– 180°(регулюється).
- Робоча температура: -20 °С...+45 °С.
- Пластикова декоративна кришка – у комплекті.
- Колір: сріблястий, білий, темнобронзовий.

### ВАРІАНТ МОНТАЖУ ДОТЯГУВАЧА



**Стандартна  
тяга**

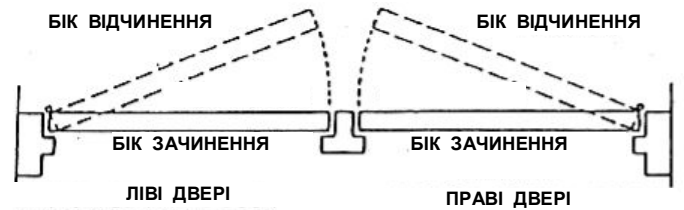
### МОНТАЖ З БОКУ ВІДЧИНЕННЯ Монтажні розміри



	Клас 2	Клас 3	Клас 4
A	83	83	108
B	197	197	222

Положення кронштейну

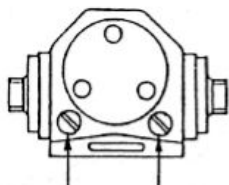
### ВИЗНАЧЕННЯ СТОРОННОСТІ ДВЕРЕЙ



### РЕГУЛЮВАННЯ

#### РЕГУЛЮВАННЯ ОСНОВНОЇ ШВИДКОСТІ ТА ШВИДКОСТІ ЗАХЛОПУВАННЯ

ОБЕРТАННЯ ГВИНТА ЗА ГОДИННИКОМ ЗМЕНЬШУЄ ШВИДКІСТЬ, ПРОТИ ГОДИННИКА - ЗБІЛЬШУЄ



РЕГУЛЮВАННЯ ОСНОВНОЇ ШВИДКОСТІ РЕГУЛЮВАННЯ ШВИДКОСТІ ЗАХЛОПУВАННЯ

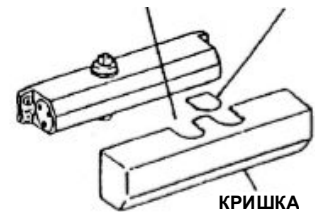
#### УВАГА!

При регулюванні швидкостей обертаючи регулятори проти годинникової стрілки, слідкуйте за тим, щоб не викрутити їх та не пошкодити клапани, бо це призведе до витікання робочої рідини та виходу з ладу виробу.

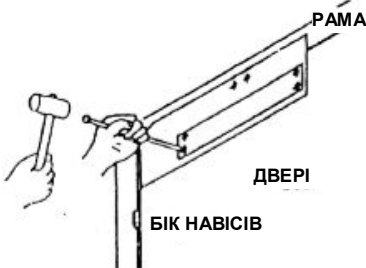
#### ВСТАНОВЛЕННЯ ДЕКОРАТИВНОЇ КРИШКИ

СУМІСТИТИ ПАЗ КРИШКИ ЗІ ШТОКОМ ДОТЯГУВАЧА ТА ВСТАНОВИТИ КРИШКУ

ВСТАВИТИ ДО ОТВОРУ, ЯКИЙ НЕ ВИКОРИСТОВУЄТЬСЯ



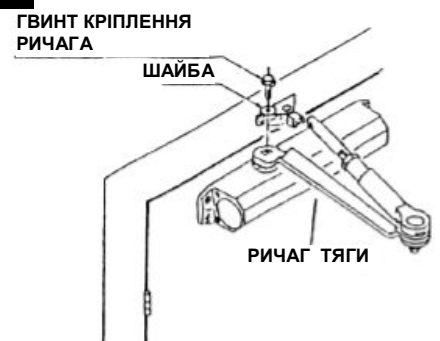
#### 1 РОЗМІТИТИ МОНТАЖНІ ОТВОРИ З ВИКОРИСТАННЯМ ШАБЛОНУ



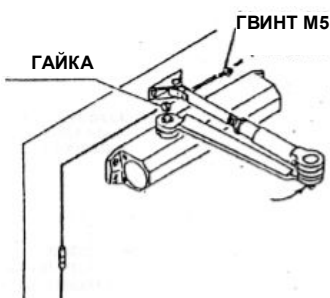
#### 2 ВСТАНОВИТИ КРОНШТЕЙН ТА ДОТЯГУВАЧ



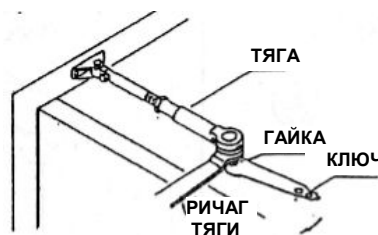
#### 3 ПРИЄДНАТИ РИЧАГ ТЯГИ ДО ШТОКУ



#### 4 СУМІСТИТИ ТЯГУ З КРОНШТЕЙНОМ ТА ЗАФІКСУВАТИ ЙІ



#### 5 ВІДРЕГУЛЮВАТИ КУТ ФІКСАЦІЇ



ВІДКРИТИ ДВЕРІ НА КУТ ФІКСАЦІЇ ТА ЩІЛЬНО ЗАТЯГНУТИ ГАЙКУ КЛЮЧЕМ

#### ВІДРЕГУЛЮВАТИ СИЛУ УТРИМАННЯ

Сила утримання відрегульована на заводі. Якщо потрібне регулювання-розібрати та відокремити тягу, яка регулюється, викруткою скрізь отвір тяги відрегулювати силу утримання. Обертання за годинником збільшує, а проти годинника зменшує силу утримання.

**УВАГА!** Забороняється при регулюванні робити більш, ніж один повний оборот гвинта за годинником.

